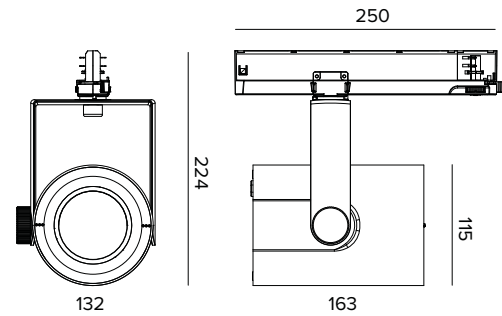


T034DBS930CAPW | RAY 115 ZOOM

Professioneller ausrichtbarer LED-Strahler mit variablem Abstrahlwinkel



Die fotometrischen Werte der Leuchte sind auf den folgenden Seiten aufgeführt



Alle Daten auf der Maßzeichnung sind in mm angegeben.

LICHTQUELLE

Hocheffiziente COB-LED Ra90. Ra97 auf Anfrage

Die Energieeffizienzklasse des Produkts: D

Nennleistung: 22W

Nenn-Lichtstrom: 2691lm

Farbwiedergabeindex: 90

Rf: 92

Rg: 101

Ähnliche Farbtemperatur: 3000K

Lebensdauer (L80/B10): >50000h tq +25°C

BELEUCHUNGSTECHNISCHE MERKMALE

ZOOM DBS (Dynamic Beam Shaper): für einen mit CASAMBI kontrollierten Zoom-Effekt. Optik mit TIR-Linse aus PMMA und Flüssigkristall-Linse.

Optik: LINSE

Abstrahlwinkel: SP-WFL

Optische Effizienz: Siehe Fotometrien

Leuchten-Lichtstrom: Siehe Fotometrien

Lichtausbeute: Siehe Fotometrien

Fotobiologische Sicherheit: Risikogruppe 1 (RG 1 = geringes Risiko)

MECHANISCHE MERKMALE

Gehäuse aus lackiertem Druckguss-Aluminium. Frontring aus schwarzem lackiertem Polycarbonat. Ausrichtungsmöglichkeit auf vertikaler Ebene von 0° bis -90° und auf horizontaler Ebene bis 359°. Mechanische Arretierung der Ausrichtung auf vertikaler Ebene und Reibschluss-Arretierung der Ausrichtung auf horizontaler Ebene. Der Schwerpunkt bleibt unabhängig von der Ausrichtung immer auf einer Achse mit der Führungsschiene.

Farbe und Oberfläche: Kreideweiß

Abmessungen: 115

Gewicht: 1,2Kg

Version: DBS

Schutzart: IP20

ELEKTRISCHE MERKMALE

Elektronischer Treiber CASAMBI in den Adapter der Stromschiene integriert.

Leistungsaufnahme der Leuchte: 25W

Betriebsgerät: 220-240Vac 50/60Hz

Schutzklasse: SCHUTZKLASSE 2

Treiberart / Steuerung: CASAMBI

einschließlich Treiber: JA

Klasse F: JA

Umgebungstemperaturen: 0°C / +25°C

INSTALLATION

Montage auf Stromschiene.

HINWEISE

Inbetriebnahme des Steuerungssystems über eine kostenlose APP; der Einsatz eines spezialisierten Technikers kann auf Anfrage angeboten werden.

GARANTIE

5 Jahre.

HINWEISE

Leuchte für die Entsorgung/Recycling am Ende der Lebensdauer konzipiert. Austauschbare (nur LED) Lichtquelle durch einen Fachmann. Austauschbare Vorschaltgeräte durch einen Fachmann.

Aus Gründen der technologischen Entwicklung der elektronischen Bauteile unterliegen die aufgeführten Daten eventuellen Aktualisierungen. Daher muss bei der Bestellung eine Bestätigung angefordert werden.

Der Lichtstrom und die elektrische Leistung weisen einen Toleranzbereich von +/-10% im Vergleich zum angezeigten Wert auf. Tq bei +25 °C auf (CIE 121).

Technische Änderungen vorbehalten.

Targetti Sankey S.r.l.
Via Pratese, 164
50145 Firenze - Italy
Tel: +39 055 37911
targetti.com
targetti@targetti.com

CCIAA Firenze
Share Capital:
€ 500.000,00
VAT N. (IT):
01537660480
R.E.A: FI-275656

TARGETTI

T034DBS930CAPW | RAY 115 ZOOM
Professioneller ausrichtbarer LED-Strahler mit variablem Abstrahlwinkel

| | 3000K | H(m) | D(m) | Emax(lx) | | |
|---------------|-----------------|------|---------|----------|------|-----|
| | Ra90 | | 18° | | | |
| Fixture Power | 25W | 1 | 0.32 | 12070 | | |
| Source Flux | 2691lm | 2 | 0.64 | 3017 | | |
| Fixture Flux | 1740lm | 3 | 0.97 | 1341 | | |
| Efficacy | 70lm/W | 4 | 1.29 | 754 | | |
| TS1917 | Imax=4485cd/klm | Imax | 12070cd | 5 | 1.61 | 483 |

| | 3000K | H(m) | D(m) | Emax(lx) | | |
|---------------|----------------|------|--------|----------|------|----|
| | Ra90 | | 53° | | | |
| Fixture Power | 25W | 1 | 1.00 | 1509 | | |
| Source Flux | 2691lm | 2 | 1.99 | 377 | | |
| Fixture Flux | 1619lm | 3 | 2.99 | 168 | | |
| Efficacy | 65lm/W | 4 | 3.99 | 94 | | |
| TS1916 | Imax=561cd/klm | Imax | 1509cd | 5 | 4.99 | 60 |

SP

| | |
|---------------------|--------|
| Leuchten-Lichtstrom | 1740lm |
| Lichtausbeute | 70lm/W |
| Optische Effizienz | 65% |

FL

| | |
|---------------------|--------|
| Leuchten-Lichtstrom | 1619lm |
| Lichtausbeute | 65lm/W |
| Optische Effizienz | 60% |

Aus Gründen der technologischen Entwicklung der elektronischen Bauteile unterliegen die aufgeführten Daten eventuellen Aktualisierungen. Daher muss bei der Bestellung eine Bestätigung angefordert werden. Der Lichtstrom und die elektrische Leistung weisen einen Toleranzbereich von +/-10% im Vergleich zum angezeigten Wert auf. Tq bei +25 °C auf (CIE 121).

Targetti Sankey S.r.l.
 Via Pratese, 164
 50145 Firenze - Italy
 Tel: +39 055 37911
 targetti.com
 targetti@targetti.com

CCIAA Firenze
 Share Capital:
 € 500.000,00
 VAT N. (IT):
 01537660480
 R.E.A.: FI-275656

TARGETTI

Technische Änderungen vorbehalten.